

Датчик угла наклона

Взрывонепроницаемая оболочка Ex d, резервирование, 0 ... 360°

Модель N131C

WIKA типовой лист FO 59.02



Применение

- Шельфовые установки, шельфовые краны
- Буровые установки
- Мобильные краны
- Судовые краны
- Нефтегазовая промышленность

Особенности

- Диапазон измерения 0 ... 360°
- Относительная ошибка линейаризации < 0,1 % от ВПИ во всем диапазоне измерения
- Высокая демпфирующая способность, отсутствует погрешность, обусловленная локальным изменением значения силы тяжести
- Стойкость к воздействию морской воды, IP67
- Простота модернизации

Описание

Датчики угла наклона во взрывонепроницаемой оболочке для опасных зон предназначены для решения задач с особыми требованиями. Области применения данных датчиков самые разные. Датчики угла наклона для опасных зон обеспечивают максимальный уровень безопасности кранов, экскаваторов, также применяется в опасных применениях, например, в нефтегазовой промышленности.



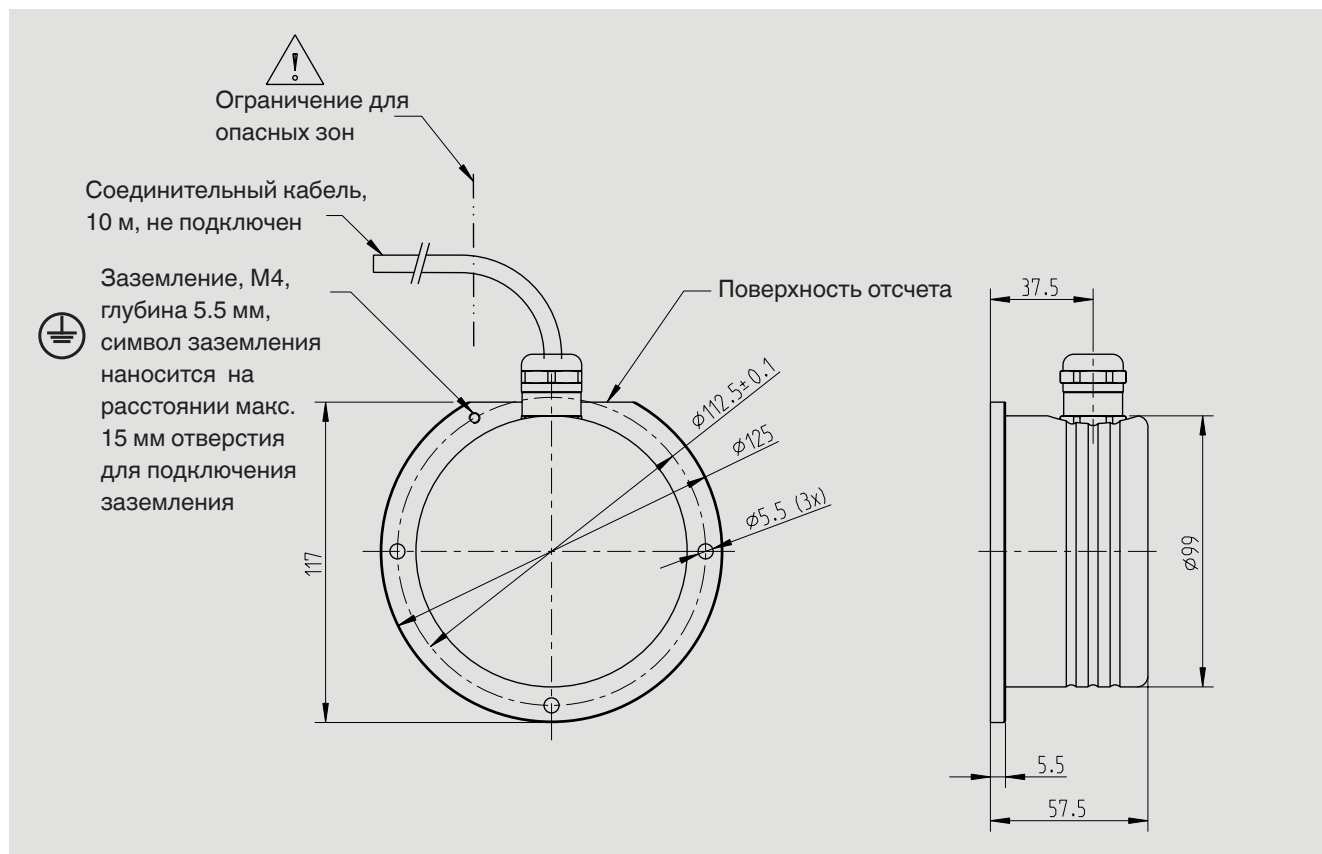
Датчик угла наклона, модель N131C

Они обеспечивают высокоточное определение угла наклона объекта по отношению к направлению силовых линий гравитационного поля Земли. Датчик предназначен для измерений с резервированием в диапазоне 360°, он имеет максимально высокую точность при разрешении 0,01° во всем диапазоне измерения.

Технические характеристики

Модель N131C	
Диапазон измерения ■ Стандартно ■ Опционально	0 ... 360° возможны другие диапазоны измерения
Относительная ошибка линеаризации d_{lin} ■ < 100° ■ > 100°	< 0,1° < 0,1 % от ВПИ
Ошибка гистерезиса v	< 0,05 % от ВПИ
Разрешение	< 0,01°
Ошибка поперечного уклона ■ ≤ 10° ■ ≤ 45°	< 0,05° < 0,2°
Температура эксплуатации $V_{T, G}$	-40 ... +80 °C
Влияние температуры: ■ на характеристическое значение TK_C ■ на сигнал нуля TK_0	0,0016 % от ВПИ/К 0,0016 % от ВПИ/К
Электрическое подключение	Соединительный кабель, 10 м, зачищенные выводы (другие по запросу)
Выходной сигнал (номинальное характеристическое значение) C_{nom}	2 x 4 ... 20 мА (3-проводная схема)
Напряжение питания	9 ... 36 В пост. тока
Материал измерительного тела	Нержавеющая сталь
Испытания на стойкость к соляному туману	DIN EN 60068-2-52
Пылевлагозащита (по МЭН/EN 60529)	IP67
Электромагнитная совместимость	61326-1 МЭН:2012, DIN EN 61000-4 Часть 2, Часть 3, Часть 4, Часть 6, Часть 8, Часть 9, Часть 10; DIN ISO 7637 Часть 2, DIN ISO 11452 Часть 2, Часть 4, Часть 5; DIN EN 55025 Часть 6.3, Часть 6.4
Сертификаты ■ ATEX ■ IECEx	Ex II 2G Ex d IIC T4 Gb Зона 1 (BVS 13 ATEX E 030 X) Ex d IIC T4 Gb (IECEx BVS 13.0065X)

Размеры в мм



Назначение контактов

Назначение проводников АТЕХ 2 х 4 ... 20 мА, 3-проводная схема

Цвет проводника	Выход
Коричневый	UB1+/S1+
Синий	0B/S1-
Белый	UB2+/S2+
Черный	0B/S2-

© 2019 WIKA Alexander Wiegand SE & Co. KG, все права защищены.
 Технические характеристики, указанные в данном документе, были актуальны на момент его публикации.
 Компания оставляет за собой право вносить изменения в технические характеристики и материалы своей продукции.